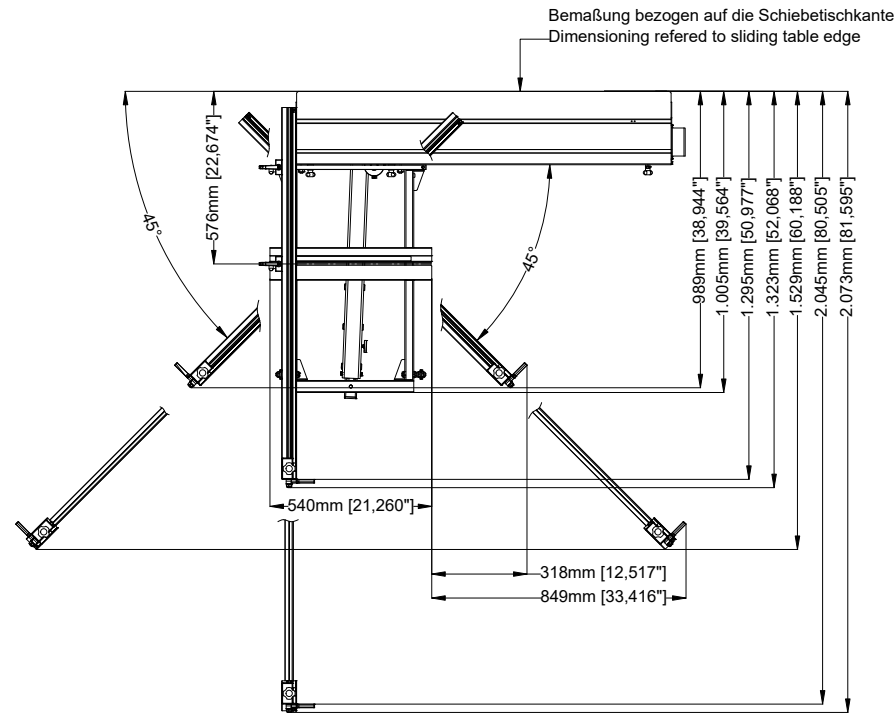
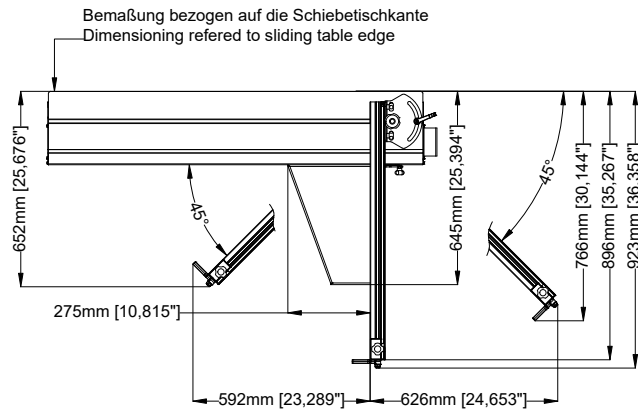


**Teleskopauszug Ablänganschlag**  
fence extension

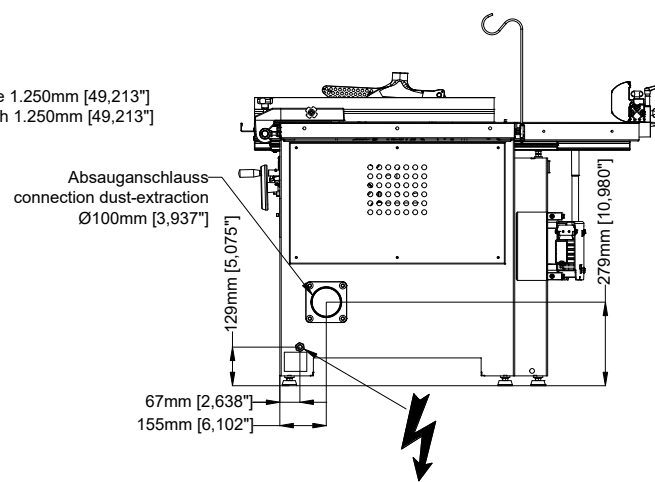
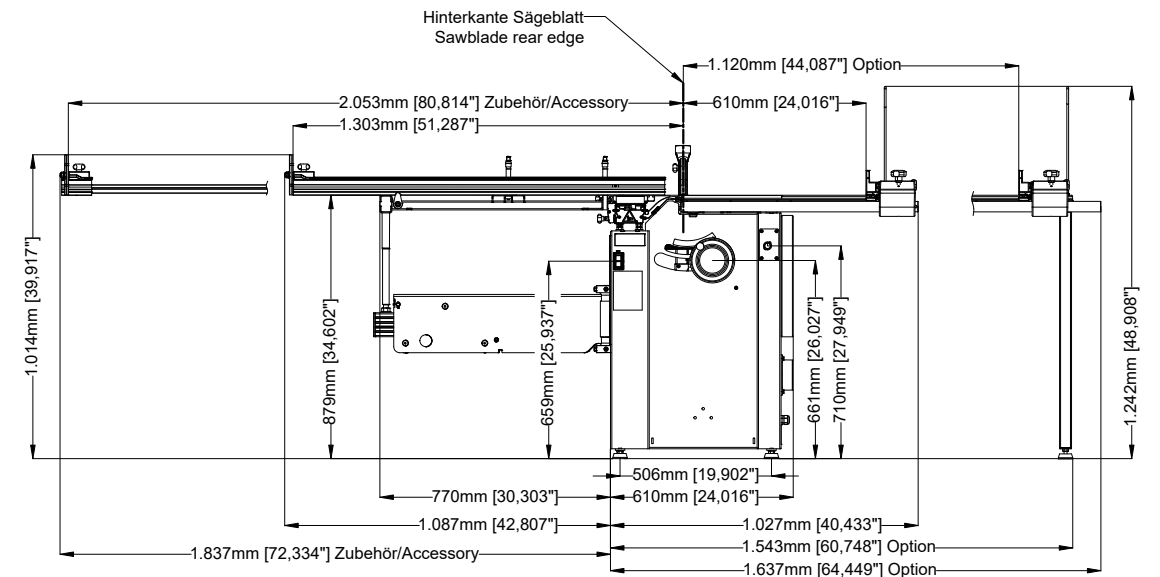
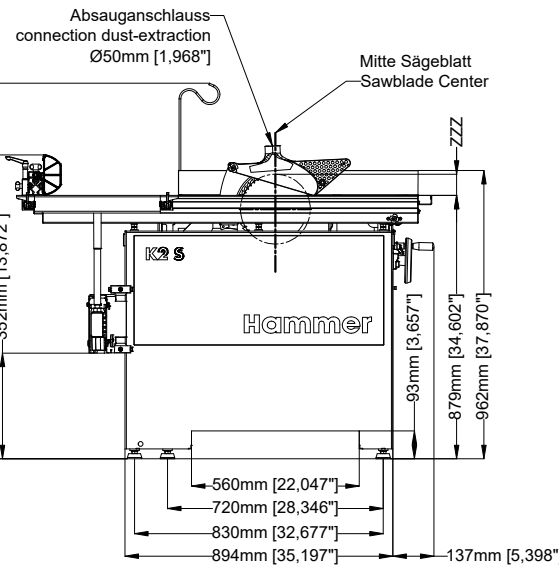
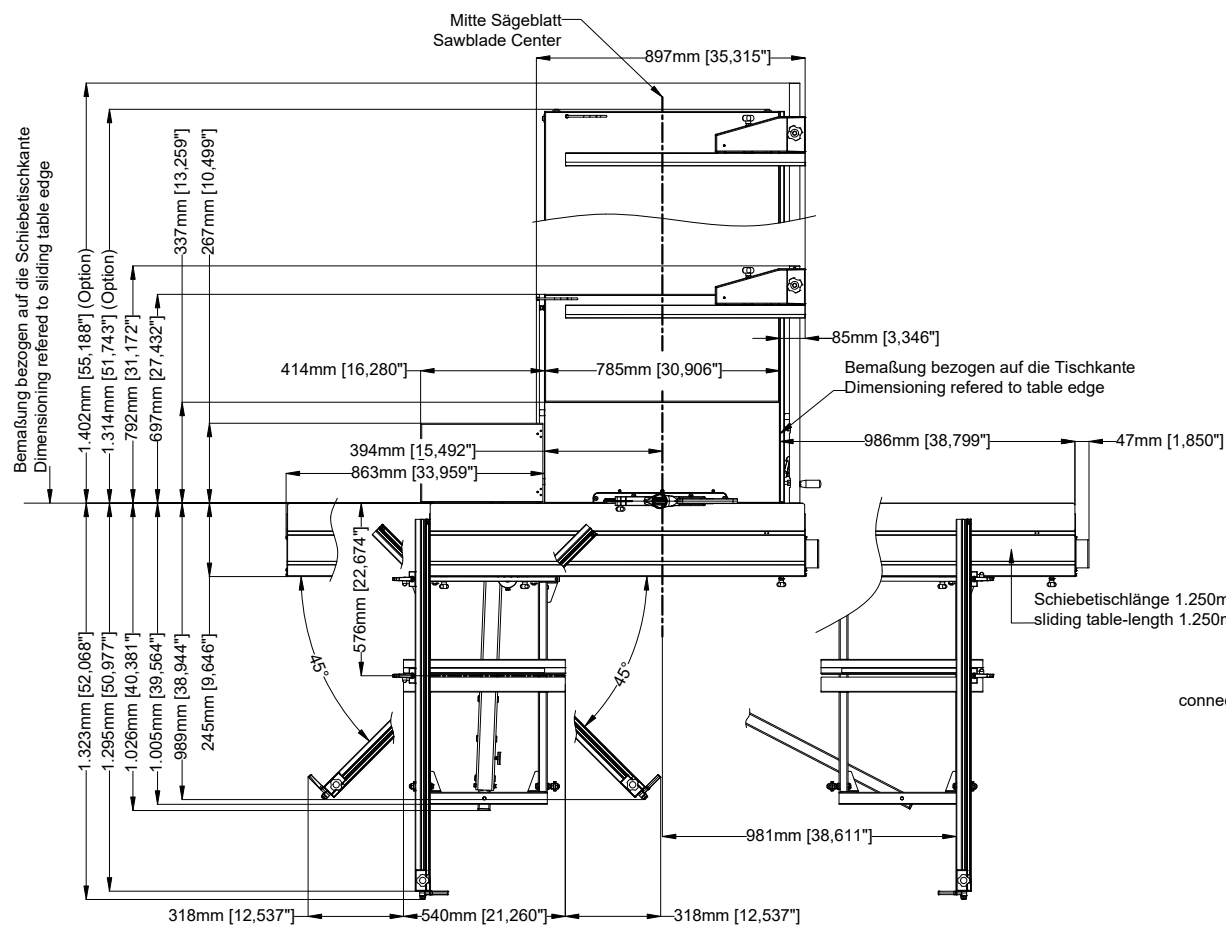
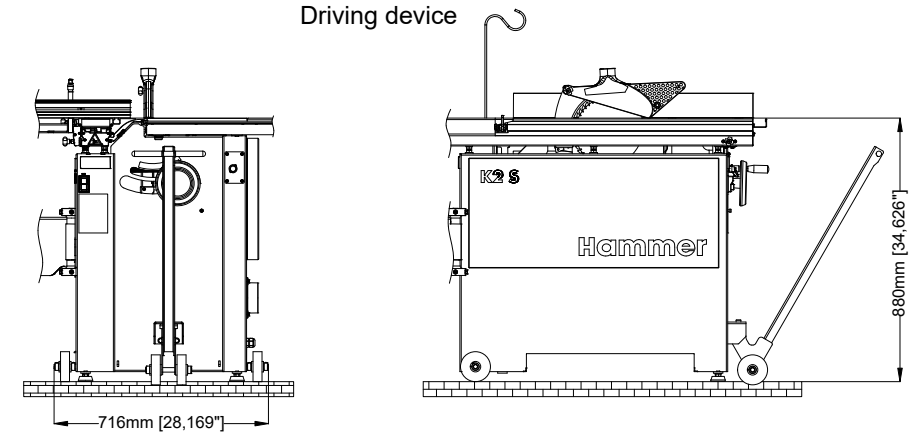


**Ablänganschlag 950mm [37,402\"/>**

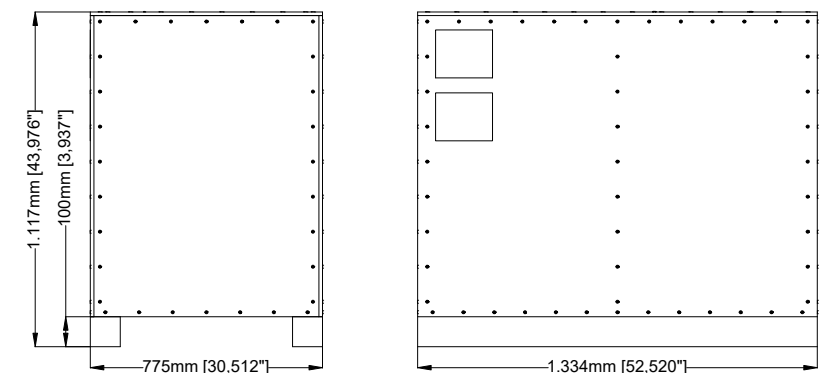


Schnitthöhen K2S Cutting heights K2S				
Sägeblatt Ø Saw blade Ø	Schnitthöhe / Cutting height		unter Tisch versenkbar retractable under table	
250mm [9,845\"]	90° (ZZZZ)	78,5mm [3,090\"]	63,0mm [2,480\"]	Ja / Yes
253mm [9,960\"]	45°	80,0mm [3,149\"]	64,0mm [2,519\"]	Ja / Yes
254mm [10\"]		80,5mm [3,169\"]	64,5mm [2,539\"]	Ja / Yes

**Fahreinrichtung**  
Driving device



**Verpackungsmaße!**  
Packaging dimensions!



**FELDER KG**  
KR-Felder-Straße 1 A-6060 Hall i. Tirol  
Austria  
Tel. +43 (0)5223-5850-0  
Fax. +43 (0)5223-5850-61  
www.felder-group.com

Beschreibung: **Layout K2S**

Description: **Layout K2S**

Diese Zeichnung ist urheberrechtlich geschützt und darf ohne Erlaubnis weder 3. Personen oder Konkurrenzfirmen mitgeteilt werden. Zuwiderhandlungen werden dem Gesetz entsprechend gerichtlich verfolgt.

Ersteller/Des.

Mühlecker

Rev. Ersteller/ Rev. Des.

Datum/Date

07.03.2025

Rev. Datum/Rev. Date

Maßstab/Scale

1:25

Rev.

Zeichnungsnummer/Drawing number

**510-K2S**

Ablageordner / storage folder:  
R:\SolidWorksDaten\Maschinen 510\LayoutK2S

This design is protected by copyright, it is prohibited reproduction and transmission to third parties without permission. Any form of violation will be punishable by law.